

Onderhoudsinstructie

RecoupAerator® 200DX

Wat u als gebruiker moet weten over het onderhoud van uw ventilatietoestel

Uw RecoupAerator® heeft niet meer onderhoud nodig dan het reinigen of vervangen van de filters. Iedere 3 maanden licht een rood lampje op het bedieningspaneel op ter herinnering.

Hebt u geen bedieningspaneel met lampje maak dan een notitie in een agenda voor een heel jaar.

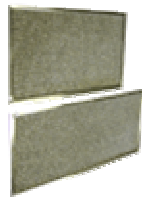
Voer de onderstaande controlehandelingen iedere 3 maanden uit.

SCHAKEL DE NETVOEDING UIT MET DE SCHAKELAAR OP DE AANSLUITKAST!

- 1..  Draai de 4 handschroeven los en neem het bovendeksel af.



2. U ziet nu 2 kleine deksels die eenvoudig uitneembaar zijn en neem deze uit.
3. Nu zijn de metalen voorfilters zichtbaar, onder iedere deksel zit een metalen filter.
Neem deze voorzichtig uit en indien er vuil zichtbaar is zijn deze te reinigen met stofzuiger of in een sopje onder de kraan. Er is een korte voor de woningzijde en een lange voor de aansluitingen naar de buitenzijde.



4. Achter de lange metalen filter kunt u de hoofdfilters zien. Deze zijn nieuw licht van kleur, zoals op de foto hieronder.

Zijn de filters ernstig vervuild, pakt u 1 filter aan het dunne draadje, welke in elk van de 6 geweven is, en trekt deze zover naar buiten dat de zijkant van het filter zichtbaar wordt.

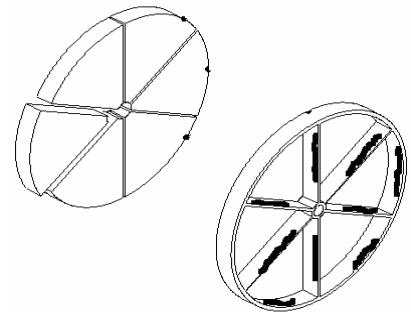


Is het filter door en door zwart, moeten ze alle 6 vernieuwd worden, meestal is dit niet vaker dan 1 keer per jaar noodzakelijk.

Is het filter nog niet door en door zwart, kunt u deze weer voorzichtig terugdrukken door de buitenkant eerst achter het klittenband te doen en daarna de rest van het materiaal vlak terug te drukken. LET OP!: Niet te hard drukken

5. Indien de hoofdfilters wel vervangen moet worden zorg dan eerst voor een nieuwe set, deze zijn via Internet te bestellen.

Neem een voor een de filters uit het wiel door voorzichtig zijwaarts aan het draadje te trekken.



-- Het wiel is aan een zijde met de hand te verdraaien, de andere zijde is afgedekt met staalgaas.--

Op de donker gemarkeerde plaatsen van het wiel is klittenband bevestigd, die de filters op hun plaats houden.

Bij het terugplaatsen van de filters er op letten dat de uiteinden van de filters goed op het klittenband zit.

Opmerking: NIET te HARD op de filters DRUKKEN anders ontstaat er een BOLLING aan de ANDERE ZIJDE van het WIEL wat GELUID kan VEROORZAKEN !.

Indien alle filters weer op hun plaats zitten, het wiel enkele malen ronddraaien en goed controleren dat deze vrij draait.

- Eventueel met de stofzuiger binnenruimte reinigen.
- Daarna de metalen filters voorzichtig terugplaatsen.
- Kleine deksels en metalen bovendeksel weer terugplaatsen.
- De 4 handschroeven licht aandraaien.
- Netschakelaar weer aanzetten.
- Indien u een filterchecklampje op het bedieningspaneel heeft, deze resetten met een paperclip.

ECOVISIE,... Think different... Live Healthy !!!

Breegraven 77
NL-7231JB Warnsveld Nederland

Tel. +31 (0) 575-544 033 / 572478

Fax. +31 (0) 575-572 473

info@ecovisie.nl info@ultimateair.eu www.ecovisie.nl